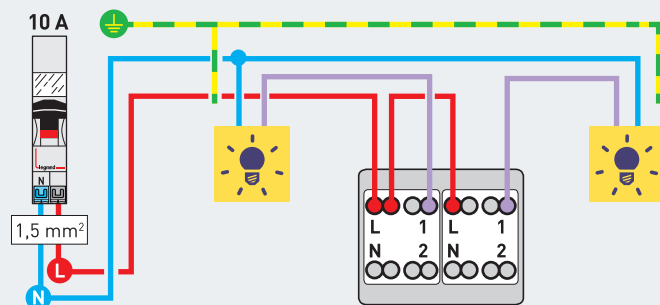
 Avant toute intervention, coupez le courant.

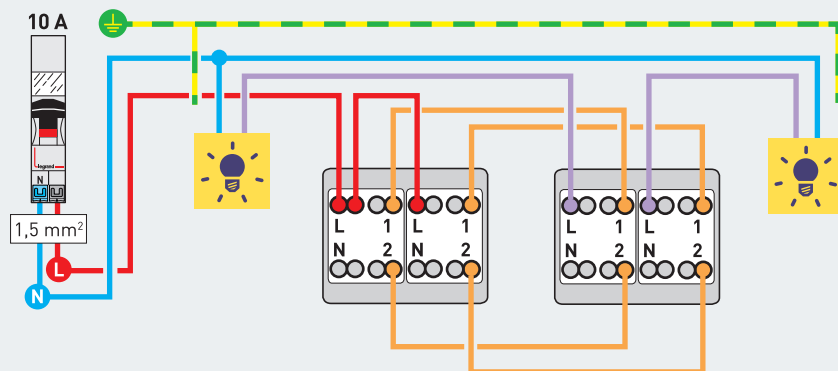
DOUBLE INTERRUPTEUR

Un point de commande par éclairage



DOUBLE VA-ET-VIENT

2 points de commande par éclairage



CHOISIR SON DOUBLE INTERRUPTEUR OU DOUBLE VA-ET-VIENT



| Céliane



| Altège



| Dooxie



| Mosaic



| Neptune



| Apparent



| Plexo étanche

LE SAVIEZ-VOUS ?

Couleurs de fils à utiliser



N (neutre)
bleu



L (phase)
tout sauf bleu
et vert/jaune



⊥ (terre)
vert/jaune