



**⚠️ DANGER / DANGER / GEFAHR / PELIGRO / PERICOLO / PERICOLO / 危險**

**HAZARD OF ELECTRIC SHOCK**

- Install the product following the installation conditions described below.
- Hole shape and diameter, tightening torques and spacer orientation must comply with these instructions.
- The accessory ZB5AZ905 must be used to tighten the nut.
- Ground the XB4F●● / ZB4F●● when installed on isolating support.
- Comply with the wiring specification below.

**Failure to follow these instructions will result in death or serious injury.**

**RISQUE D'ELECTROCUTION**

- Installer le produit en respectant les conditions d'installation décrites ci-dessous.
- La forme et le diamètre des trous, les couples de serrage et l'orientation des entretoises doivent être conformes à ces instructions.
- L'accessoire ZB5AZ905 doit être utilisé pour serrer l'écrou.
- Mettre le XB4F●● / ZB4F●● à la terre lorsqu'il est installé sur un support isolant.
- Respecter les spécifications de câblage ci-dessous.

**Le non-respect de ces instructions provoquera la mort ou des blessures graves.**

**GEFAHR EINES ELEKTRISCHEN SCHLAGS**

- Installieren Sie das Produkt gemäß den unten beschriebenen Installationsbedingungen.
- Lochform und -durchmesser, Anzugsdrehmomente und Ausrichtung der Abstandhalter müssen mit diesen Anweisungen übereinstimmen.
- Zum Anziehen der Mutter muss das Zubehör ZB5AZ905 verwendet werden.
- Erden Sie den XB4F●● / ZB4F●●, wenn er auf einem isolierenden Träger installiert ist.
- Halten Sie sich an die nachstehende Verdrahtungsspezifikation.

**Die Nichtbeachtung dieser Anweisungen kann schwerwiegende Körperverletzung oder Tod zur Folge haben.**

**RIESGO DE DESCARGA ELÉCTRICA**

- Instale el producto siguiendo las condiciones de instalación descritas a continuación.
- La forma y el diámetro de los orificios, los pares de apriete y la orientación de los espaciadores deben ajustarse a estas instrucciones.
- Para apretar la tuerca debe utilizarse el accesorio ZB5AZ905.
- Conecte a tierra el XB4F●● / ZB4F●● cuando esté instalado en un soporte aislante.
- Cumpla las especificaciones de cableado que se indican a continuación.

**Si no se siguen estas instrucciones, pueden producirse lesiones graves o incluso la muerte.**

**RISCHIO DI SHOCK ELETTRICO**

- Installare il prodotto seguendo le condizioni di installazione descritte di seguito.
- La forma e il diametro dei fori, le coppie di serraggio e l'orientamento dei distanziatori devono essere conformi a queste istruzioni.
- Per serrare il dado è necessario utilizzare l'accessorio ZB5AZ905.
- Mettere a terra l'XB4F●● / ZB4F●● quando è installato su un supporto di isolamento.
- Rispettare le specifiche di cablaggio riportate di seguito.

**Rispettare le specifiche di cablaggio riportate di seguito.**

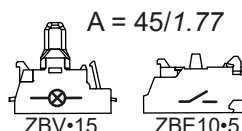
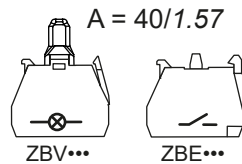
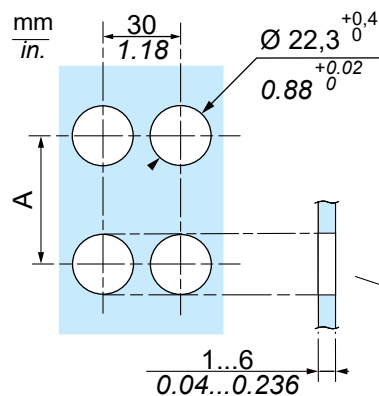
**触电、爆炸或弧闪危害**

- 按照下述安装条件安装产品。
  - 孔的形状和直径、拧紧扭矩和垫片方向必须符合这些说明。
  - 必须使用附件 ZB5AZ905 拧紧螺母。
  - 当 XB4F●● / ZB4F●● 安装在隔离支架上时，请将其接地。
  - 遵守以下接线规范。
- 遵守以下接线规范。

**Panel cut-out / Découpe du panneau / Montageausschnitt / Recorte del panel / Sezione pannello / 面板开口**

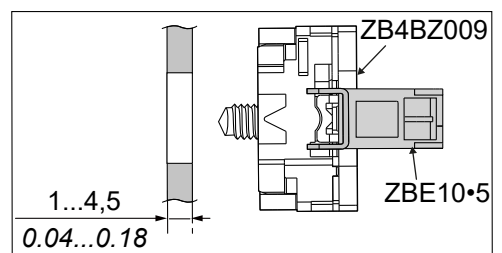
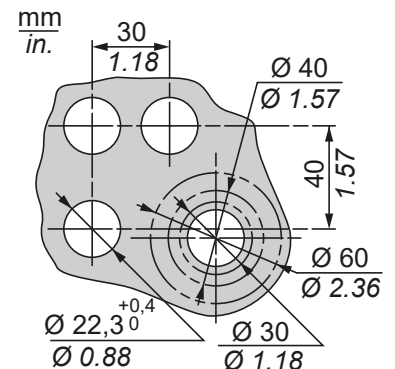
For use on flat surface of a type 4, 4x, 12 and 13 enclosure  
 À utiliser sur la surface plane d'un boîtier de type 4, 4x, 12 et 13  
 Zur Verwendung auf der flachen Oberfläche eines Gehäuses der Typen 4, 4x, 12 und 13  
 Para utilizar sobre la superficie plana de un armario de tipo 4, 4x, 12 y 13  
 Da utilizzare sulla superficie piana di un involucro di tipo 4, 4x, 12 e 13  
 用于 4、4x、12 和 13 型外壳的平面上

This clearance is for all functions except mushroom head and ESTOP



Except for  
 Sauf pour  
 Außer für  
 Excepto para  
 Tranne per  
 除了

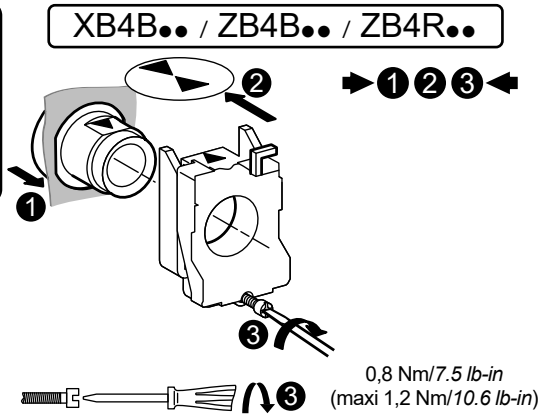
The clearances are for mushroom head or circular legend offer



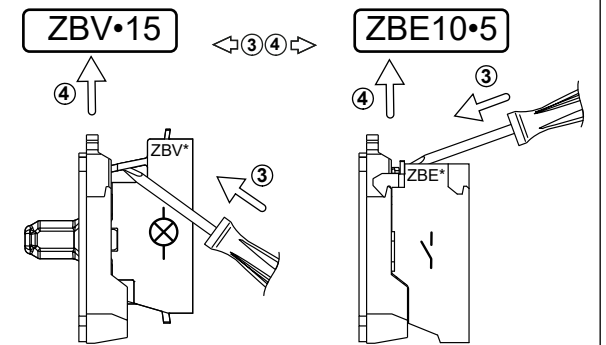
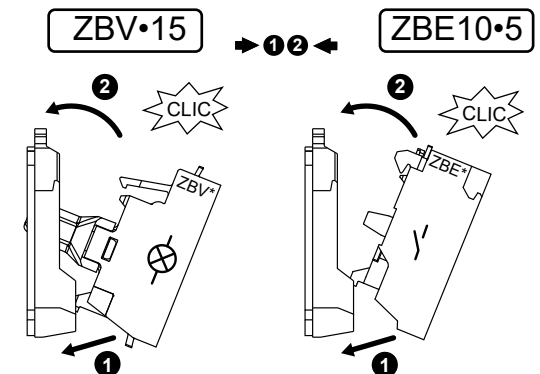
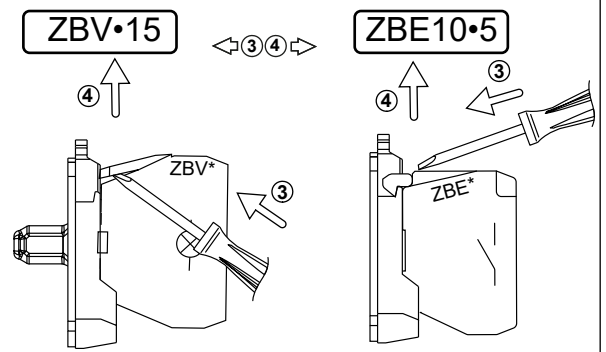
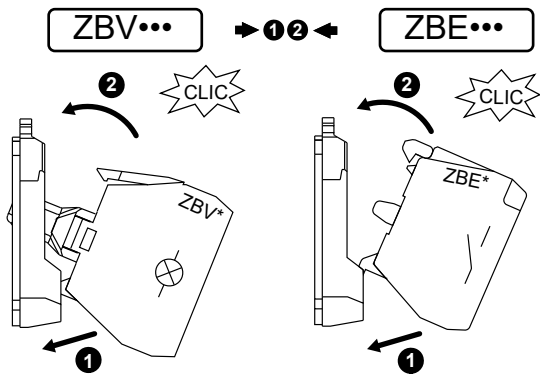
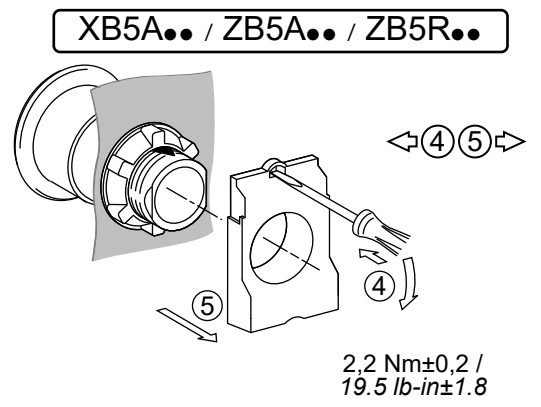
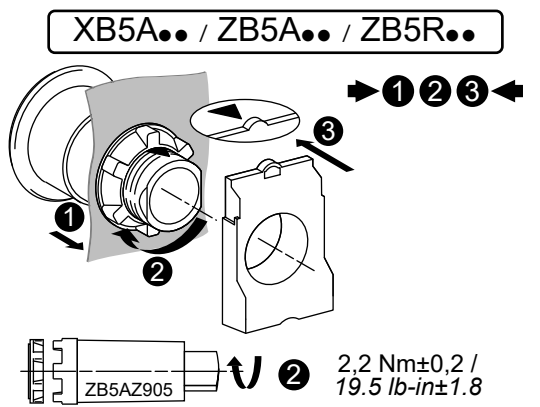
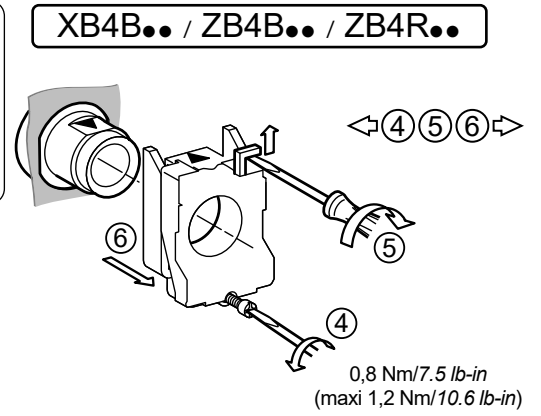


Mounting and tightening torques / Montage et couples de serrage / Montage und Anzugsmomente / El montaje y pares de apriete / Montaggio e coppie di serraggio / 安装和紧固扭矩

Mounting  
Montage  
Montage  
Montar  
Montaggio  
装配



Unmounting  
Démontage  
Demontage  
Desmontaje  
Smontaggio  
拆除





## ⚠ DANGER / DANGER / GEFAHR / PELIGRO / PERICOLO / 危險

### OBSTRUCTED PUSH BUTTON MOTION

Ensure Push Button will fully operate.

**Failure to follow these instructions will result in death or serious injury.**

### DRUCKTASTENBEDIENUNG BLOCKIERT

Vergewissern Sie sich, dass der Druckknopf richtig funktioniert.

**Die Nichtbeachtung dieser Anweisungen kann zu schweren Körperverletzungen oder zum Tod führen.**

### MOVIMENTO DEL PULSANTE OSTRUITO

Assicurarsi che il pulsante funzioni correttamente.

**La mancata osservanza di queste istruzioni può causare morte o gravi lesioni.**

### MOVEMENT DU BOUTON POUSSOIR OBSTRUE

Assurez vous que bouton fonctionne correctement.

**Le non-respect de cette instruction entraînera la mort ou des blessures graves.**

### OPERACION DEL PULSADOR OBSTRUIDA

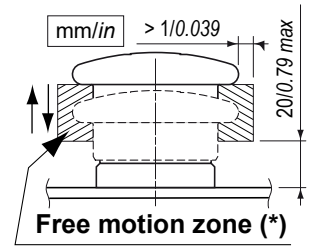
Asegurarse que el pulsador funciona correctamente.

**Si no se respetan estas instrucciones, se producirán graves daños corporales o la muerte.**

### 按钮的非预期运动

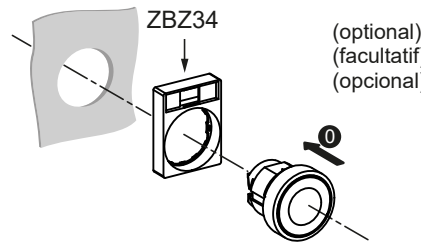
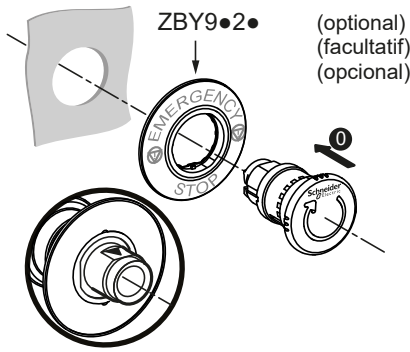
务必确保按钮在自由运动区中自由移动。

**不遵循上述说明将导致人员伤亡。**



(\*) Zone de mouvement libre / Freie Bewegungszone / Zona de libre movimiento / Zona di libera circolazione / 自由运动区域

**For detail on ZBE10●5 / ZBV●15, refer to PKR49796 on www.se.com**



## Wiring / Câblage / Verdrahtung / Cableado / Cablaggio / 布线

mm in.	L	L	L
mm <sup>2</sup> AWG	0,34...1,5 22...16	0,34...1 22...18 (2 wires)	0,34...1,5 22...16 (1 wire)

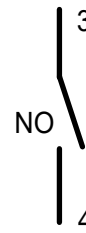
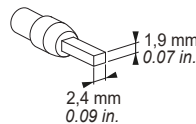
L = 6,8 mm / 0.267 in.



L = 8 mm / 0.32 in.



(1) Maximum connectable crimping size for ZBE10●5 / ZBV●15:



- en** Electrical equipment should be installed, operated, serviced, and maintained only by qualified personnel. No responsibility is assumed by Schneider Electric for any consequences arising out of the use of this material.
- fr** Les équipements électriques doivent être installés, exploités et entretenus par un personnel qualifié. Schneider Electric décline toute responsabilité quant aux conséquences de l'utilisation de ce matériel.
- de** Elektrische Geräte dürfen nur von Fachpersonal installiert, betrieben, bedient und gewartet werden. Schneider Electric haftet nicht für Schäden, die durch die Verwendung dieses Materials entstehen.
- es** Sólo el personal de servicio cualificado podrá instalar, utilizar, reparar y mantener el equipo eléctrico. Schneider Electric no asume las responsabilidades que pudieran surgir como consecuencia de la utilización de este material.
- it** Manutenzione, riparazione, installazione e uso delle apparecchiature elettriche si devono affidare solo a personale qualificato. Schneider Electric non si assume alcuna responsabilità per qualsiasi conseguenza derivante dall'uso di questo materiale.
- zh** 电气设备的安装、操作、维修和维护工作仅限于合格人员执行。Schneider Electric 不承担由于使用本资料所引起的任何后果。专业人员是指掌握与电气设备的制造和操作及其安装相关的技能和知识的人员，他们经过安全培训能够发现和避免相关的危险。

© 2025 Schneider Electric. All Rights Reserved.

**UK Representative:**  
Schneider Electric Limited  
Stafford Park 5  
Telford, TF3 3BL, UK

**EAC** **Уполномоченный поставщик в Республике Казахстан:**  
ТОО «Шнейдер Электрик»  
Адрес: 050010, РК, г. Алматы, пр. Достык, 38, бизнес центр «Кен дала», 5 этаж, левое крыло.  
Тел. +7 727 339 23 57  
**Қазақстан Республикасында ресми жеткізуші:**  
ЖШС «Шнейдер Электрик»  
Мекен-жайы: 050010, ҚР, Алматы қ., Достық даңғылы 38, «Кен дала» бизнес орталығы, 5 қабат, сол қанат.  
Тел. +7 727 339 23 57