

1 Découvrez / Features

fr

- Le contacteur délesteur CDS monophasé permet de limiter la puissance consommée en dessous de la puissance installée ou égale à la puissance souscrite par contrat au distributeur
- Il optimise la consommation de courant et évite le déclenchement du disjoncteur de protection de ligne
- Il possède :
 - 1 entrée de délestage forcé des 2 circuits non prioritaires simultanément
 - 1 sortie auxiliaire associée à chaque circuit non prioritaire.

en

- The CDS single-phase load shedding contactor enables power consumption to be limited to a level below the installed power rating or equal to the rating that is contractually agreed with the electricity board
- It optimises current consumption and avoids tripping the consumer unit mains switch
- It has:
 - one input for forced simultaneous load shedding of both non-priority circuits
 - one auxiliary output associated with each non-priority circuit.

fr

- En cas de consommation supérieure au seuil affiché (3) le CDS coupe automatiquement un premier circuit non prioritaire. Si ce délestage ne suffit pas, le CDS coupe un deuxième circuit non prioritaire.
- Chaque circuit délesté est signalé par l'allumage d'un voyant jaune (1) ou/et (2).

Délestage

En cas de surintensité supérieure à 500 ms, le CDS ouvre automatiquement un circuit non prioritaire. Si ce délestage ne suffit pas, le CDS ouvre le 2^e circuit non prioritaire.

Relestage

- Après 10 min. de temporisation le 2^e circuit est relesté. 5 min. après la remise en service du 2^e circuit, le 1^{er} circuit est relesté.
- Si seul le 1^{er} circuit a été délesté, il sera relesté après 5 min.

- 1 Voyant de signalisation de délestage.
- 2 2^{ème} voyant de signalisation de délestage.
- 3 Molette de réglage du seuil de délestage.
- 4 Logement pour vis de fixation.

en

- In the event of consumption exceeding the displayed threshold value (3), the CDS automatically switches off a non-priority circuit. If shedding this circuit is not sufficient, the CDS switches off a second non-priority circuit.

- Yellow indicator lights (1) and/or (2) illuminate to show which circuits have been shed.

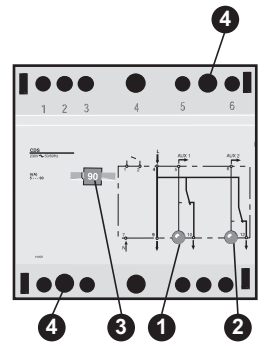
Load shedding

In the event of an overcurrent greater than 500 ms, the CDS automatically opens the non-priority circuit. If shedding this circuit is not sufficient, the CDS opens the 2nd non-priority circuit.

Load restoring

- The load is restored to the 2nd non-priority circuit after a time delay of 10 min. 5 min. after the load is restored to the 2nd circuit, the load is also restored to the 1st circuit
- If only the first circuit has been shed, it will be restored after 5 min.

- 1 Load shedding indicator light.
- 2 Second load shedding indicator light.
- 3 Rotary selector for load shedding threshold.
- 4 Location for screw.



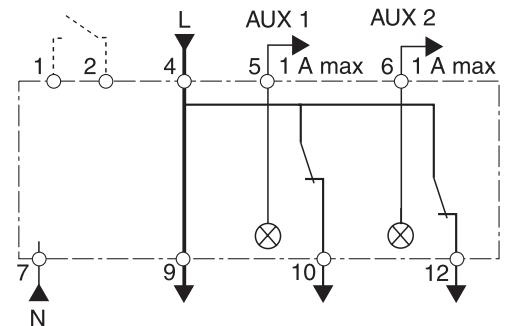
2 Raccordez / Installation

fr

- Fixez votre appareil sur rail symétrique 35 mm ou sur un mur par vis.
- Signalisation à distance (bornes 5 et 6).
- Délestage forcé des deux circuits (bornes 1 et 2 fermées).
- Bornes 9 : circuit prioritaire A
- Bornes 10 et 12 : circuits non prioritaires B et C respectivement.

en

- Installed on a 35 mm DIN rail or to a wall by screws.
- Remote indication (terminals 5 and 6).
- Forced load shedding of both circuits (terminal 1 and 2 closed).
- Terminals 9: priority circuit A.
- Terminals 10 and 12: non-priority circuits B and C respectively.



3 Branchez / Connection

ATTENTION

Les sorties non prioritaires ne doivent pas être branchées directement :
 ■ Les sorties non prioritaires doivent être obligatoirement relayées en utilisant des contacteurs.

CAUTION

Non-priority outputs must not be directly connected:
 ■ Non-priority outputs must be relayed using contactors.

fr

Ne délestez pas les circuits comprenant des applications de type machines et éclairage.

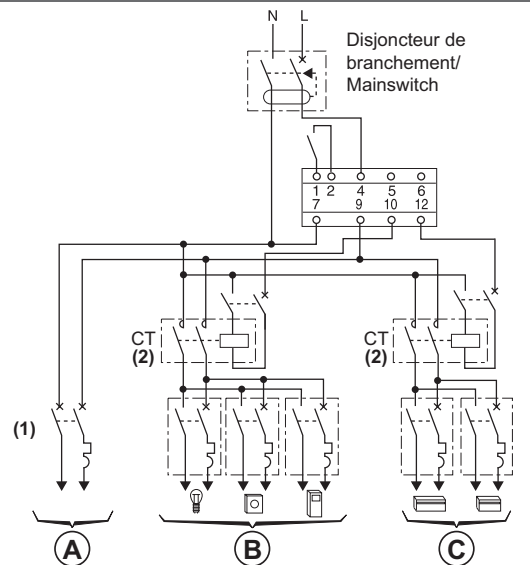
- A Récepteurs prioritaires
- B Récepteurs non prioritaires : circuit I
- C Récepteurs non prioritaires : circuit II

en

Do not load shed circuits containing machine and lighting type applications.

- A Priority loads
- B Non-priority loads: circuit I
- C Non-priority loads: circuit II

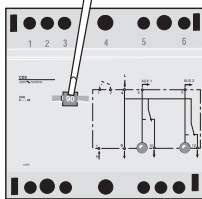
- (1) Déterminer les calibres des disjoncteurs en fonction de la section des câbles.
- (2) Calculer les calibres des contacteurs en fonction de la puissance des récepteurs.
- (1) Determine the circuit breaker ratings in terms of the cable cross-sectional areas.
- (2) Calculate the contactor ratings in terms of the load power ratings.



4 Réglez / Setting

fr

A l'aide d'un tournevis, positionnez la molette ③ sur le calibre désiré (généralement le calibre du disjoncteur de branchement) (possibilité de plombage du sélecteur).



en

Use a screw driver to select the required rating on the rotary selector ③ (generally this is the mainswitch rating) (the selector may be sealed).

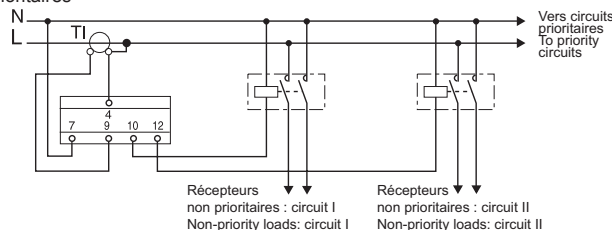
5 Cas particulier / Special

fr

CDS utilisé avec un transformateur de courant
Permet de délester des courants supérieurs à 90 A. Dans ce cas, placez le sélecteur sur la valeur de courant du secondaire du transformateur, en général 5 A (par exemple : transformateur de courant 400/5 A). Il est indispensable d'utiliser des contacteurs de puissance sur les circuits non prioritaires

en

Using the CDS with current transformers
Enables currents greater than 90 A to be load shed. In this case set the selector to the current rating of the transformer's secondary winding, generally 5 A (e.g.: 400/5 A current transformer). This configuration requires power contactors to be used on non-priority circuits



6 Caractéristiques / Characteristics

fr

- Tension d'alimentation : 230 V ±10 %
- Fréquence : 50/60 Hz
- Puissance absorbée : 12 VA maxi
- Intensité nominale :
 - circuit prioritaire : 90 A
 - circuits non prioritaires : 2 A (3500 W cos φ = 1) pour charges résistives sans appel de courant à la mise sous tension
- Seuils de délestage : 5, 10, 15, 20, 25, 30, 40, 45, 50, 60, 75, 90 A.
- Ils correspondent à tous les calibres de disjoncteurs industriels et domestiques (mono et triphasé) dans le tarif bleu
- Temporisation de délestage : inférieure à 2 secondes (norme NF C 61750)
- Capacité des bornes de raccordement :
 - circuit prioritaire : 10 à 50 mm²
 - circuit non prioritaire, neutre et entrée délestage forcé : 2,5 à 10 mm²
- Couple de serrage :
 - circuit prioritaire : 3,5 Nm
 - circuit non prioritaire, neutre et entrée délestage forcé : 2 Nm
- Température maxi de fonctionnement : +55 °C
- Masse : 0,30 kg environ
- Encombrement : 10 pas de 9 mm.

en

- Power supply: 230 V ±10 %
- Frequency: 50/60 Hz
- Consumption: max. 12 VA
- Rated current:
 - priority circuit: 90 A
 - non-priority circuits: 2 A (3500 W cos φ = 1) for resistive loads without current pick-up when switched on
- Rating thresholds: 5, 10, 15, 20, 25, 30, 40, 45, 50, 60, 75 and 90 A.
Corresponding to Economy tariff ratings on industrial and domestic mainswitches (single and three-phase)
- Load shedding time delay: less than 2 seconds (NF C 61750 standard)
- Connector terminal capacity :
 - priority circuit: 10 to 50 mm²
 - non-priority circuits, neutral and forced load shedding input: 2.5 to 10 mm²
- Tightening torque:
 - priority circuit: 3.5 Nm
 - non-priority circuit, neutral and forced load shedding input: 2 Nm.
- Maximum operating temperature: +55°C
- Weight: approx. 0.30 kg
- Dimensions: 10 x 9 mm modules.

7 En cas de problème (autodiagnostic) / In the event of a problem (Trouble shooting)

fr

Constat	Cause	Remède
Délestage permanent	Délestage forcé actif (bornes 1 et 2 fermées)	Vérifiez l'état du contact entre les bornes 1 et 2
	Surintensité permanente	Augmentez le seuil de délestage (molette ③) ou réduisez le nombre de charges
	Seuil de délestage trop bas	Augmentez le seuil de délestage (molette ③)
Non Délestage	Mauvaise répartition des charges entre circuits prioritaires et non prioritaires	Augmentez le nombre de charges sur les circuits non prioritaires et diminuez le nombre de charges sur les circuits prioritaires
	Appareil non alimenté	Connectez le neutre à la borne 7
	Une partie du courant n'est pas surveillée par le CDS	Les charges du circuit prioritaire sont connectées en amont du CDS (borne 4 au lieu de borne 9)
Ouverture de l'organe protection amont	Seuil trop élevé	Diminuez le calibre par rapport au courant global consommé
	Surintensité fugitive	Normatif < 200 ms
Délestage intempestif	Seuil trop élevé	Diminuez le seuil de délestage en fonction du calibre de l'organe de protection amont. Le seuil doit être inférieur à ce calibre.
Délestage intempestif	Réseau particulièrement perturbé	Prévoir un système de filtrage du réseau

en

Problem	Cause	Solutions
Permanent load shedding	Forced loaded shedding is activated (terminals 1 and 2 closed)	Check whether terminals 1 and 2 are connected
	Constant overcurrent	Increase the load shedding threshold (selector ③) or reduce the number of loads
	Load shedding threshold too low	Increase the load shedding threshold (selector ③)
No load shedding occurs	Incorrect split of loads between priority and non-priority circuits	Increase the number of loads in non-priority circuits and reduce the number of loads in priority circuits
	There is no power to the device	Connect the neutral to terminal 7
Upstream mainswitch trips	Part of the current is not monitored by the CDS	The priority circuit loads are connected upstream of the CDS (terminal 4 instead of 9)
	Threshold too high	Reduce the rating compared with the overall current consumption
Spurious load shedding	Momentary overcurrent	Standard < 200 ms
	Threshold too high	Reduce the load shedding threshold to correspond to the rating of the upstream mainswitch. The threshold must be less than this rating
Spurious load shedding	Particularly disturbed network	Install a network filtering system

Schneider Electric Industries SAS
35, rue Joseph Monier
CS 30323
92506 Rueil Malmaison Cedex
France

RCS Nanterre 954 503 439
Capital social 896 313 776 €
www.schneider-electric.com

Ce produit doit être installé, raccordé et utilisé en respectant les normes et/ou les règlements d'installation en vigueur.

En raison de l'évolution des normes et du matériel, les caractéristiques et cotes d'encombrement données ne nous engagent qu'après confirmation par nos services.

This product must be installed, connected and used in compliance with prevailing standards and/or installation regulations.

As standards, specifications and designs change from time to time, always ask for confirmation of the information given in this publication.

© 11-2011 Schneider Electric - All rights reserved.