

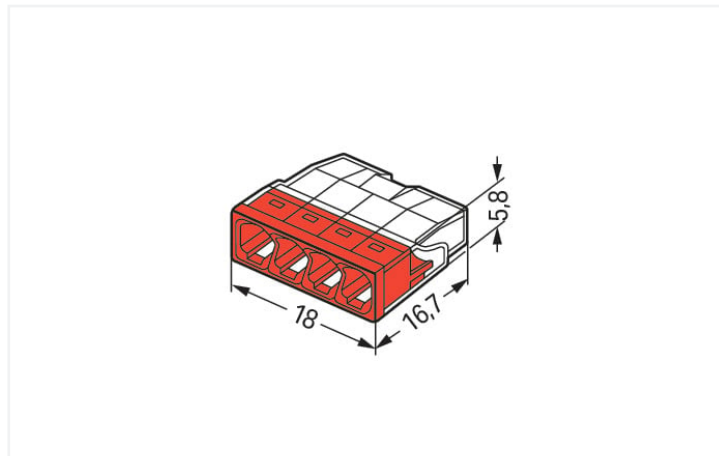
Fiche technique | Référence: 2273-204

Connecteur de passage à enficher; pour conducteurs rigides; max. 2,5 mm²; 4 conducteurs; Couleur du boîtier transparent; couvercle rouge; Température ambiante max. 60 °C (T60); 2,50 mm²; transparent

<https://www.wago.com/2273-204>



Couleur: transparent



Dimensions en mm

Avantages :

- Câblage confortable pour une construction aussi petite que possible.
- Jusqu'à 8 conducteurs rigides enfichables.
- Plage de section : 0,5 ... 2,5 mm²
- Choix rapide via un repérage couleur
- Raccordement des conducteurs en cuivre rigides (« r ») à l'aide l'insertion direct du conducteur

Remarques

Safety management note

Attention : respecter les consignes de manipulation et de sécurité !

- **A utiliser uniquement par un électricien spécialisé !**
- Ne pas travailler sous tension/charge !
- Utiliser uniquement pour l'usage prévu !
- Respecter les prescriptions/normes/directives nationale s!
- Respecter les caractéristiques techniques des produits !
- Respecter le nombre de potentiels admissibles !
- Ne pas utiliser de composants endommagés/enrassés !
- Respecter les types de conducteurs, les sections et les longueurs de dénudage !
- Introduire le conducteur jusqu'à la butée !
- Utiliser des accessoires d'origine !

Ne transmettre qu'avec des instructions de manipulation !

Remarque de sécurité 1

dans des réseaux mis à la terre

Données électriques

Données de référence selon	IEC/EN 60998		
Overvoltage category	III	III	II
Pollution degree	3	2	2
Tension de référence	-	-	450 V
Tension assignée de tenue aux chocs	-	-	4 kV
Courant de référence	-	-	24 A

Données d'approbation selon	UL 486C		
Use group	B	C	D
Tension de référence	-	-	-
Courant de référence	-	-	-

Données de raccordement

Points de serrage	4
Nombre total des potentiels	1

Connexion 1

Technique de connexion	PUSH WIRE®
Type d'actionnement	Push-in
Matière plastique conducteur raccordable	Cuivre aluminium

Remarque Matières plastiques conducteur raccordable

Terminating Aluminum Conductors
WAGO spring clamp terminal blocks are suitable for solid aluminum conductors up to 4 mm²/12 AWG if WAGO "Alu-Plus" Contact Paste [249-130](#) is used for termination.

"Alu-Plus" Contact Paste Advantages:

- Automatically destroys the oxide film during clamping.
- Prevents fresh oxidation at the clamping point.
- Prevents electrolytic corrosion between aluminum and copper conductors (in the same terminal block).
- Provides long-term protection against corrosion.

For spring clamp connections with PUSH WIRE® connection technology, **WAGO recommends that the aluminum conductor first be cleaned** and then immediately inserted into the clamping unit filled with "Alu-Plus" contact paste.

It is also possible to apply WAGO "Alu-Plus" **additionally** on the whole surface of the aluminum conductor before termination.

Please note that the nominal currents must be adapted to the reduced conductivity of the aluminum conductors::
2.5 mm² = 16 A
4 mm² = 22 A

Conducteur rigide	0,5 ... 2,5 mm ² / 20 ... 16 AWG
Longueur de dénudage	11 mm / 0.43 inch
Sens du câblage	Câblage latéral

Données géométriques

Largeur	18 mm / 0.709 inch
Hauteur	5,8 mm / 0.228 inch
Profondeur	16,7 mm / 0.657 inch

Données du matériau

Remarque Données du matériau	Vous trouverez ici des informations sur les spécifications de matériel
Couleur	transparent
Couleur de couvercle	rouge
Groupe du matériau isolant	IIIa
Matière isolante Boîtier principal	Polycarbonate (PC)
Classe d'inflammabilité selon UL94	V2
Matériau des ressorts de serrage	Ressort en acier Chrome-Nickel (CrNi)
Matériau du contact	Cuivre électrolytique (E _{Cu})
Surface du contact	Étain
Charge calorifique	0,034 MJ
Poids	1,3 g

Conditions d'environnement

Température ambiante (fonctionnement)	+60 °C
Température d'utilisation continue	105 °C
Repérage T selon EN 60998	T60

Données commerciales

Product Group	7 (Technique d'installation)
eCl@ss 10.0	27-14-11-04
eCl@ss 9.0	27-14-11-04
ETIM 8.0	EC000446
ETIM 7.0	EC000446
Unité d'emb. (SUE)	1000 (100) pce(s)
Type d'emballage	Carton
Pays d'origine	DE
GTIN	4050821027867
Numéro du tarif douanier	85369010000

Conformité environnementale du produit

État de conformité RoHS	Compliant, No Exemption
-------------------------	-------------------------

Approbations / certificats

Homologations générales



Homologation	Norme	Nom du certificat
cULus_Listed_667F Underwriters Laboratories Inc.	UL 486C	E69654
VDE VDE Prüf- und Zertifizie- rungsinstitut	EN 60998	40029794

Déclarations de conformité et de fabricant

Homologation	Norme	Nom du certificat
EU-Declaration of Confor- mity WAGO GmbH & Co. KG	-	-
UK-Declaration of Confor- mity WAGO GmbH & Co. KG	-	-

Homologations pour le secteur marine



Homologation	Norme	Nom du certificat
ABS American Bureau of Ship- ping	-	15-HG1419918-PDA
DNV GL Det Norske Veritas, Ger- manischer Lloyd	EN 60998	TAE000015T
LR Lloyds Register	EN 60998	LR22207029TA

Téléchargements

Conformité environnementale du produit


Recherche de conformité


Environmental Product
Compliance 2273-204



Documentation

Texte complémentaire

2273-204	19.02.2019	xml 3.17 KB	
----------	------------	----------------	---

2273-204	17.05.2017	doc 24.50 KB	
----------	------------	-----------------	---

ausschreiben.de
2273-204



Données CAD/CAE

Données CAD

2D/3D Models
2273-204



Données CAE

EPLAN Data Portal
2273-204



WSCAD Universe
2273-204



ZUKEN Portal
2273-204



1 Produits correspondants

1.1 Accessoires en option

1.1.2 Adaptateur de montage

1.1.2.1 Matériel de montage



Réf: [2273-500](#)

Adaptateur de fixation; pour bornes à 1 rangée et 2 rangées; Série 2273; pour montage sur rail 35/montage par vis; orange

1.1.3 Outil

1.1.3.1 Pâte de contact « Alu-Plus »



Réf: 249-130

Seringue de remplissage; Contenu : 20 ml de pâte de contact Alu-Plus

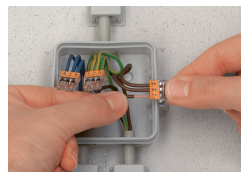
Indications de manipulation

Raccorder le conducteur



Dénuder le conducteur rigide à 11 mm conformément à la longueur indiquée.

Fenêtre colorée pour contrôler visuellement que l'isolant est bien en butée dans le boîtier et que la longueur de dénudage est correcte.
La longueur de dénudage est correcte, si le conducteur nu est visible dans la fenêtre de contrôle colorée. L'illustration montre que le conducteur central présente une longueur de dénudage trop longue.



Pour raccorder : introduire le conducteur rigide dénudé jusqu'en butée.



Pour déconnecter : tenir le conducteur, et retirer la borne par des mouvements rotatifs avec une légère traction.

Tester



Test possible dans le point de test sur le côté de borne opposé aux entrées de conducteurs