

Liste du matériel Legrand

Fabricant	Référence	Désignation	Quantité
Legrand	004280	Prise 2P+T 10/16A 250V	2
Legrand	401213	Coffret Drivia 3 rangées 13 M	1
Legrand			
Legrand	404926	Peigne pour 13 appareils 1P+N	6
Legrand			
Legrand	406780	Disj DNX ³ 4500/6kA 1P+N C 2A auto/auto	1
Legrand	406782	Disj DNX ³ 4500/6kA 1P+N C 10A auto/auto	3
Legrand	406783	Disj DNX ³ 4500/6kA 1P+N C 16A auto/auto	3
Legrand	406784	Disj DNX ³ 4500/6kA 1P+N C 20A auto/auto	5
Legrand	406786	Disj DNX ³ 4500/6kA 1P+N C 32A auto/vis	1
Legrand	411650	Inter diff DX ³ 2P 63A 30mA Type AC Auto/Auto	2
Legrand	411651	Inter diff DX ³ 2P 63A 30mA Type A Auto/Auto	1

N° affaire :

N° plan :

Dessiné par :

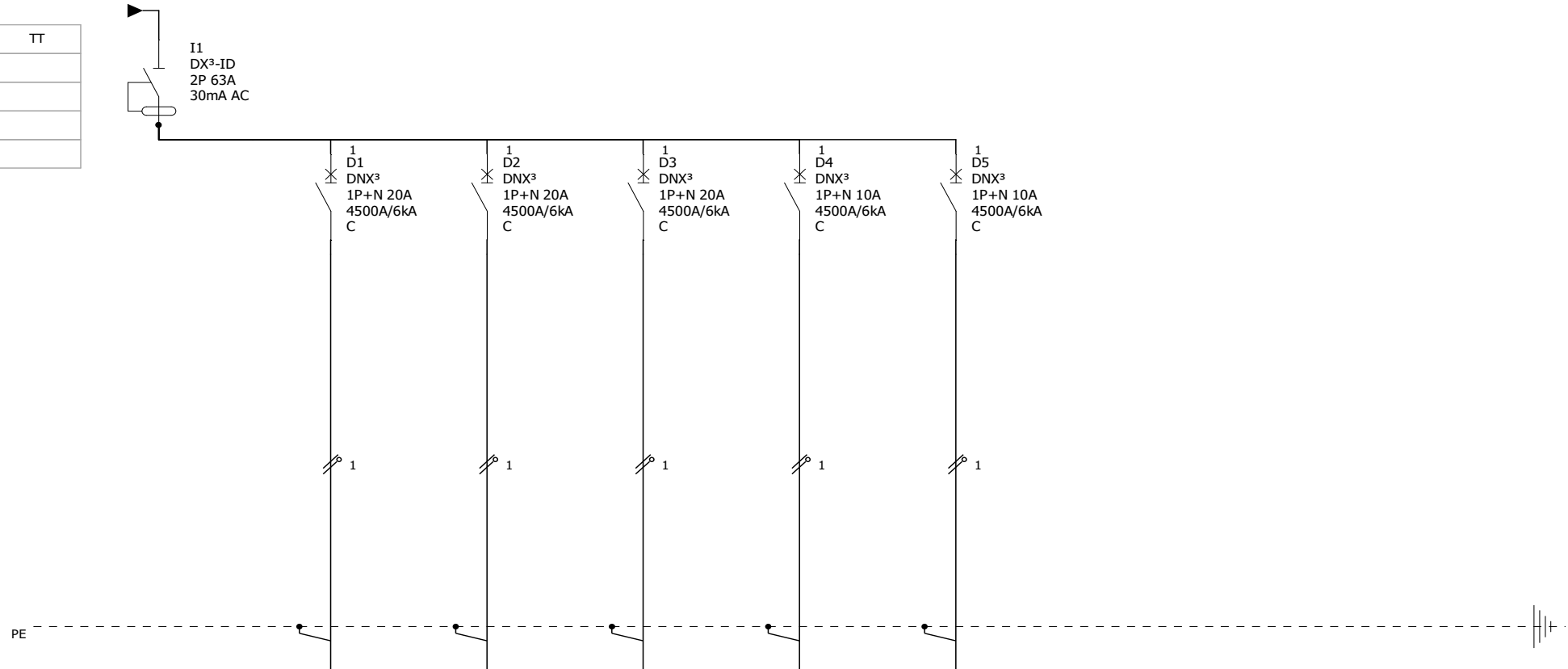
Date:

TABLEAU T3 LEGRAND

Nouveau tableau 1

C		F	
B		E	
A		D	

Régime Neutre	TT
Tension Nominale	
Puissance installée	
IK1 Max	
IK3 Max	

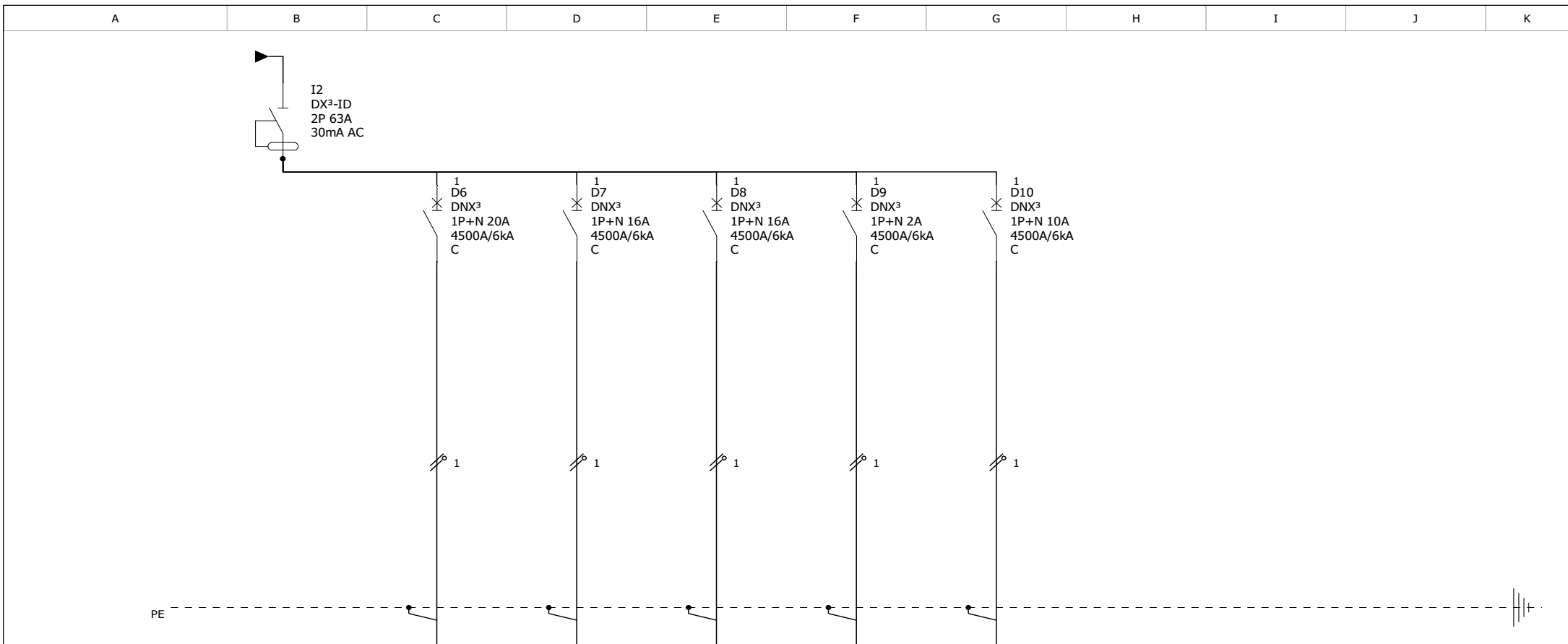


Pictogramme									
Repère appareil	I1	D1	D2	D3	D4	D5			
Repère bornes (tous n°)									
Désignation									
Puissance									
Longueur de câbles									
Sections de câbles									

TABLEAU T3 LEGRAND

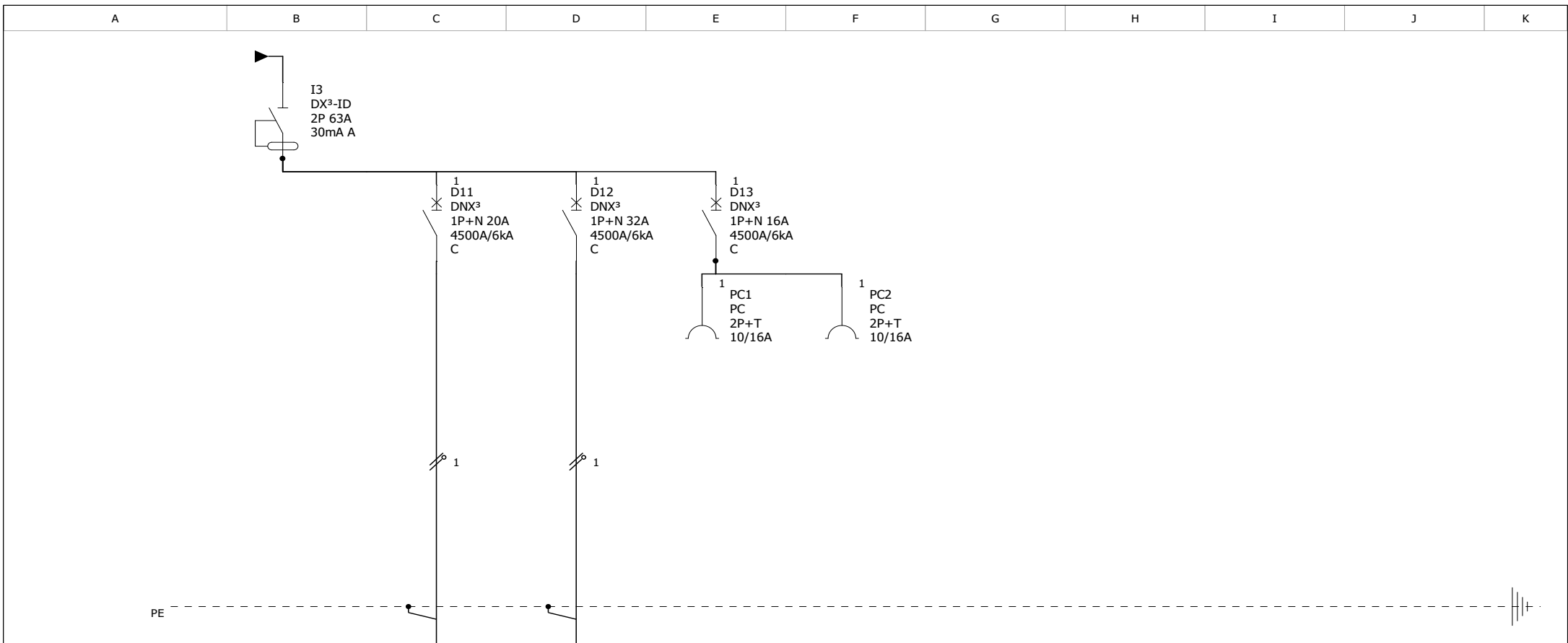
Nouveau tableau 1

N° affaire :		C		F	
N° plan :		B		E	
Date:		A		D	
Dessiné par :				N° folio :	2 / 5



Pictogramme									
Repère appareil	I2	D6	D7	D8	D9	D10			
Repère bornes (tous n°)									
Désignation									
Puissance									
Longueur de câbles									
Sections de câbles									

TABLEAU T3 LEGRAND Nouveau tableau 1	N° affaire :		C	F
	N° plan :		B	E
	Date:		A	D
Dessiné par :			N° folio : 3 / 5	



Pictogramme									
Repère appareil	I3	D11	D12	D13	PC2				
Repère bornes (tous n°)									
Désignation									
Puissance									
Longueur de câbles									
Sections de câbles									

TABLEAU T3 LEGRAND

Nouveau tableau 1

N° affaire :		C		F	
N° plan :		B		E	
Date:		A		D	
Dessiné par :				N° folio :	4 / 5

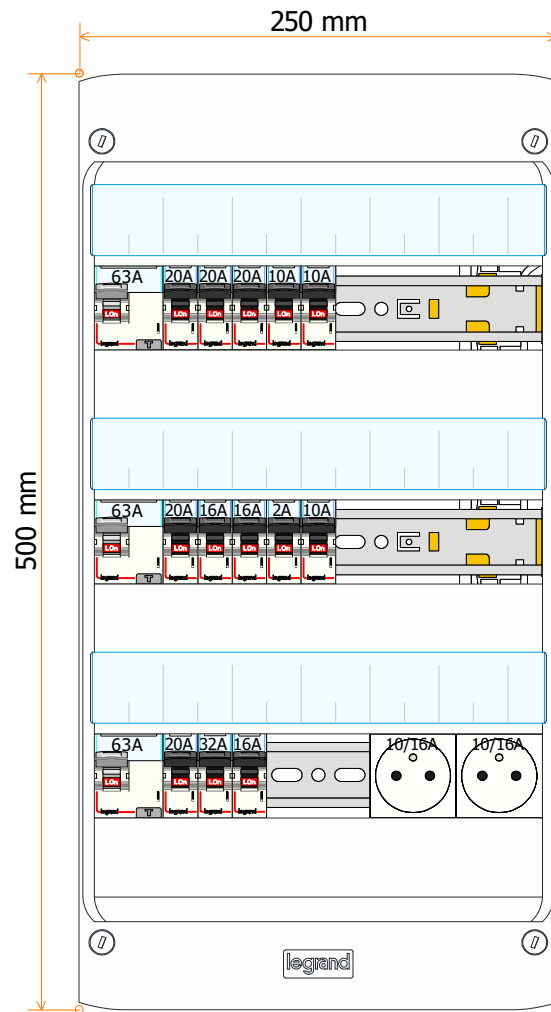
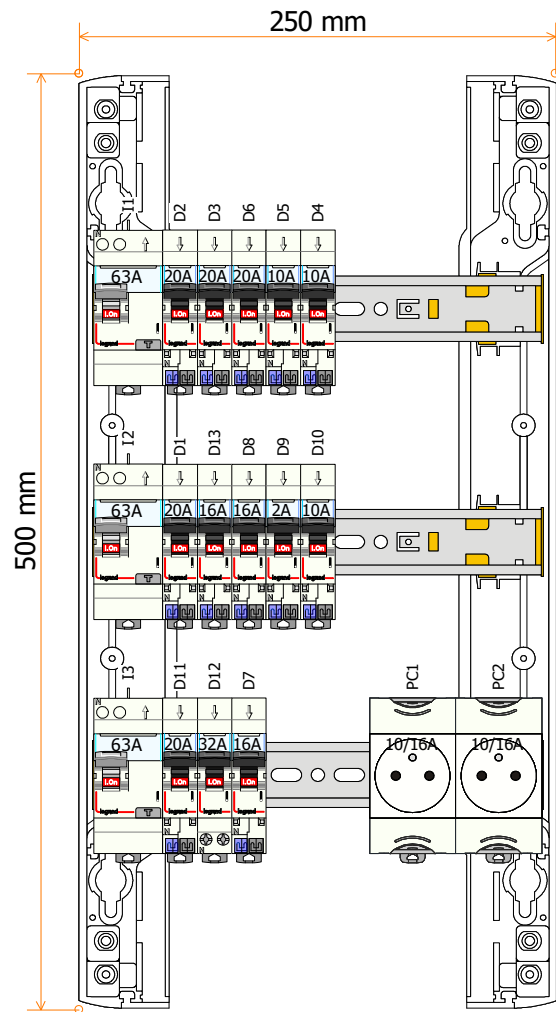


TABLEAU T3 LEGRAND
Nouveau tableau 1

N° affaire :		C		F	
N° plan :		B		E	
Date:		A		D	
Dessiné par :		N° folio :		5 / 5	